

SERVICIO DE MAQUINADO EN SITIO: RECTIFICADO ALOJAMIENTO DE 645 MM DE DIÁMETRO.....

El borde de un alojamiento con diámetro interior 645 mm H7 fue dañando durante el desmontaje, y tenía que ser rectificando en sitio – ya que la carcaza pesa más de 35 toneladas ...

Hemos solucionado este trabajo en menos de dos horas con una refrentadora portátil CLIMAX FF6000.

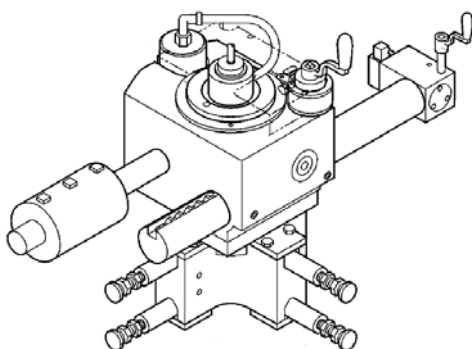


Fuente: 16102008522 .JPG

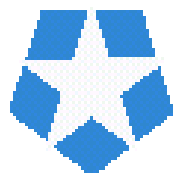


Fuente: 17102008532.JPG

Ficha técnica refrentadora / Biseladora neumática portátil CLIMAX FF6000



Diámetro máximo de refrentado.....	60.0	pulgadas
Potencia:	1.45	HP
Accionamiento:.....		neumático
Flujo de aire:.....	45.0	p ³ /min
Presión de aire:	90.0	PSI
Torque en la barra.....	550.0	libras*pie
RPM mínima:.....	0.0	RPM
RPM máxima:	22.5	RPM
Capacidad de desbaste (acero C-1018):.....	13.1	cm ³ /min
Peso operacional:.....	189.0	kg
Funciones: refrentado, biselado y escuadrado.....		sí



CLIMAX

Portable Machine Tools, Inc

Nuestra representada, CLIMAX PORTABLE MACHINE TOOLS, fabrica una gran variedad de máquinas herramientas portátiles, para el maquinado en sitio. Tenemos una gran selección de estos equipos (barrenadoras, fresadoras, refrentadoras, taladros, unidades de potencia hidráulicas, etc.) en stock local, listas para hacer trabajos en campo en cualquier lugar del Perú.

Tenemos también los equipos de ajuste con los cuales ajustar estos equipos: más de 160 llaves hidráulicas de torque, con un torque máximo de 28,002 libras*pie – en stock local, sin necesidad de esperar su importación ...

Martin Bachmann Keller EIRL

www.vendo.com.pe

oficina@vendo.com.pe

Tlf: (01) 447-3377